

BULK SOLIDS HANDLING EQUIPMENT

SILO DISCHARGE BUTTERFLY VALVES

筒仓放料气动蝶阀

SD 气动粉体蝶阀 SD Powder pneumatic valve

HOW TO ORDER

型号选购: **SD** **300** **P** / **220V**

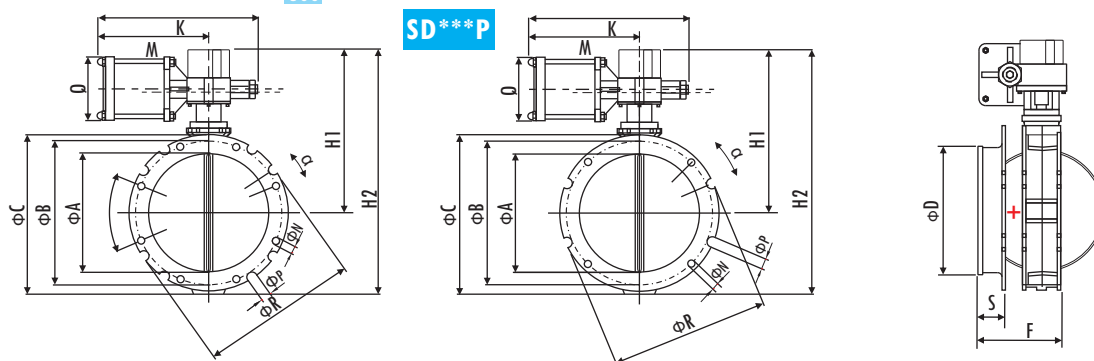
Connection 连接方式	-DN 通径	-Control 控制型式	/	Control voltage 控制阀电压
--------------------	-----------	------------------	---	--------------------------

SD 粉体蝶阀
BUTTERFLY VALVES

100
150
200
250
300

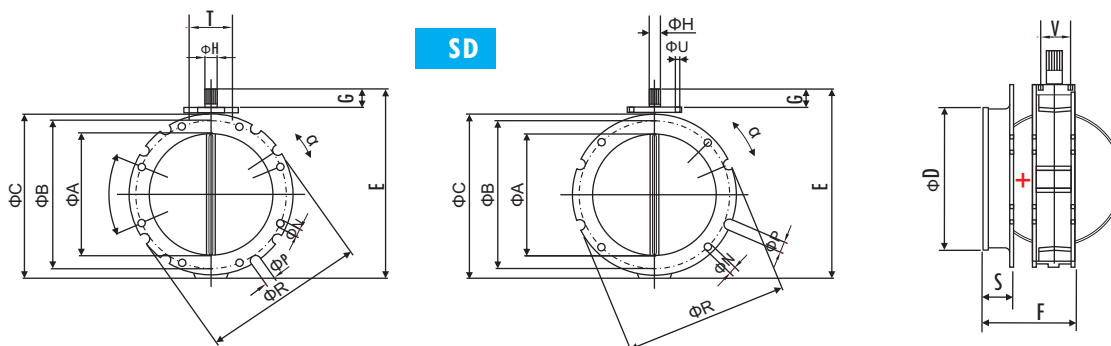
P 气动
M 手动

220VAC
110VAC
24VDC



气动粉体蝶阀 BUTTERFLY VALVE

TYPE	φ A	φ B	φ C	F	G	H1	H2	K	M	N Drilling Bohrungen Trous Fori	P External grooves Einbuchtungen Evidages Incavi	φ R	α	Q	kg
SD100P	90	180	220	117	35	250	380	260	175	N 4xφ 14	N°4x φ 20	220	22°30'	110	8
SD150P	145	200	228	117	35	255	390	260	175	N 4xφ 14	N°4x φ 20	228	22°30'	110	9
SD200P	195	250	278	117	35	280	440	260	175	N 4xφ 14	N°4x φ 20	278	22°30'	110	10
SD250P	245	300	328	117	35	305	490	260	175	N 8xφ 14	N°8x φ 20	325	11°15'	110	12
SD300P	295	350	378	117	35	340	540	260	175	N 8xφ 14	N°16x φ 20	375	5°41'	110	14



粉体蝶阀 BUTTERFLY VALVE

TYPE	φ A	φ B	φ C	E	F	G	φ H DIN5482	N Drilling Bohrungen Trous Fori	P External grooves Einbuchtungen Evidages Incavi	φ R	α	T	U	V	kg
SD 100	90	180	220	250	117	35	22x19	N 4xφ 14	N°4x φ 20	220	22°30'	65	M8	54	4
SD 150	145	200	228	290	117	35	22x19	N 4xφ 14	N°4x φ 20	228	22°30'	65	M8	54	5
SD 200	195	250	278	340	117	35	22x19	N 4xφ 14	N°4x φ 20	278	22°30'	65	M8	54	6.5
SD 250	245	300	328	390	117	35	22x19	N 8xφ 14	N°8x φ 20	325	11°15'	65	M8	54	8
SD 300	295	350	378	440	117	35	22x19	N 8xφ 14	N°16x φ 20	375	5°41'	65	M8	54	10

Dimensions in mm