

BULK SOLIDS HANDLING EQUIPMENT

GEAR REDUCER 齿轮减速器

Gear Reducer M47 Series

M47&Z47 系列齿轮减速器

M47&Z47 系列齿轮减速器适用于ES.TU.TC.TS管式螺旋输送机和喂料机。
M47 series gear reducer suitable for ES.TU.TC.TS tubular screw conveyor and feeder.



M47
Z47

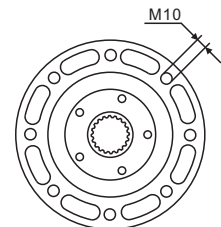
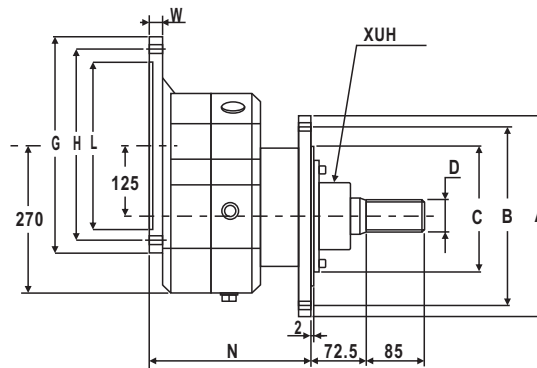
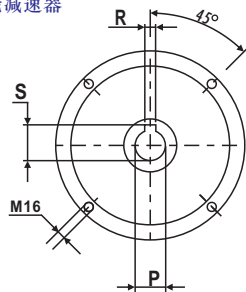


系列号Type	M	132=马达尺寸Motor Size 132=5.5-7.5-9.2kw
	Z	160=马达尺寸Motor Size 160=11-15kW

Code 代号	M	4	7						E	S
---------	---	---	---	--	--	--	--	--	---	---

05=速比ratio 1 : 5(15kw)	螺旋 ØFeeder
07=速比ratio 1 : 7(9.2kw-15kw)	
10=速比ratio 1 : 10(5.5kw-9.2kw)	
2= Ø 193	
3= Ø 219	
4= Ø 273	
5= Ø 323	

Gear Reducer 齿轮减速器



连接尺寸 CONNECTION SIZE

马达尺寸 Motor Size	ØG	ØH	ØL	N	P	R	S	U	W
132	300	265	230	247	38	10	41	M12	14
160	350	300	250	277	42	12	45	M14	20

齿轮减速箱 Gear reducer	Ø螺旋 ØFeeder	ØA	ØB	ØC	DIN5482 ØD	kg
M47..ES2	193	250	220	186	40x36	66
M47..ES3	219	275	250	210	40x36	68
M47..ES4	273	330	305	265	40x36	70
M47..ES5	323	405	370	315	40x36	80

Dimensions in mm

Please contact us on any small problems & details.